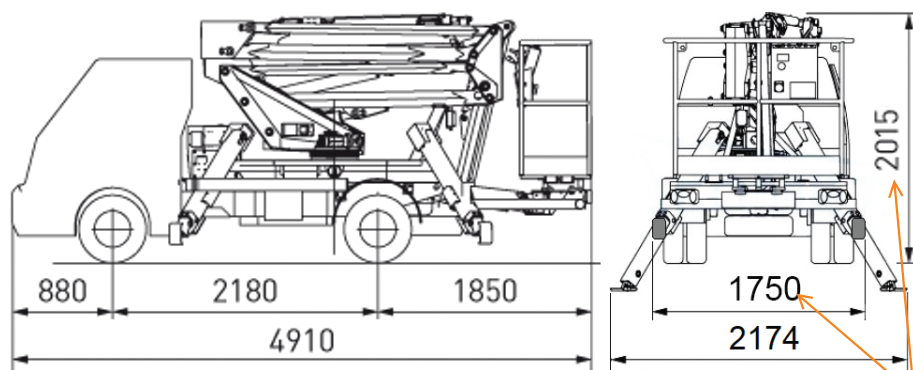


EUROSKY kĺbovo-teleskopická plošina + JIB

- pracovná výška 13,5m
- dvojitý pantograf pre pravouhlý bočný dosah až 6m nad 5,5m vysokou prekážkou
- bočný rozsah 6m/ 200kg
- rotácia veže 360°
- rotácia koša 90° - 90°
- elektrická zásuvka 230V v koši



plošina v zloženom stave je veľmi nízka a úzka, takže je s ňou možné vojsť do bežných garážových dverí

OBA TYPY PLOŠÍN:

- sú vybavené prídavným el. motorom 230V na prácu s plošinou v interiéri bez použitia motora vozidla

- sú na podvozku PIAGGIO MAXXI - max. rýchlosť 100 km/h, vodičák sk.B, diaľničná známka

TLC teleskopická plošina

- pracovná výška 12,2m
- teleskop bez možnosti zalomenia
- bočný rozsah 4,5m/ 200kg, 6m/ 80kg
- rotácia veže 240°
- diaľkové ovládanie zapínania motora
- elektrická zásuvka 230V v koši

